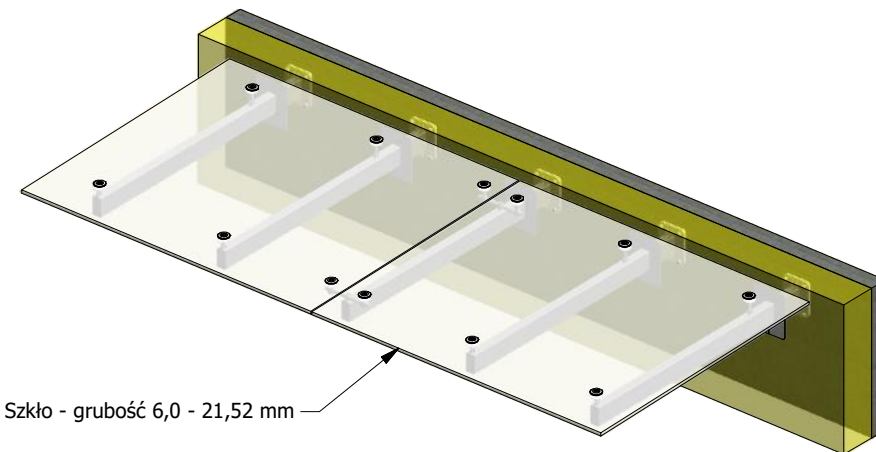
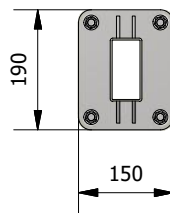
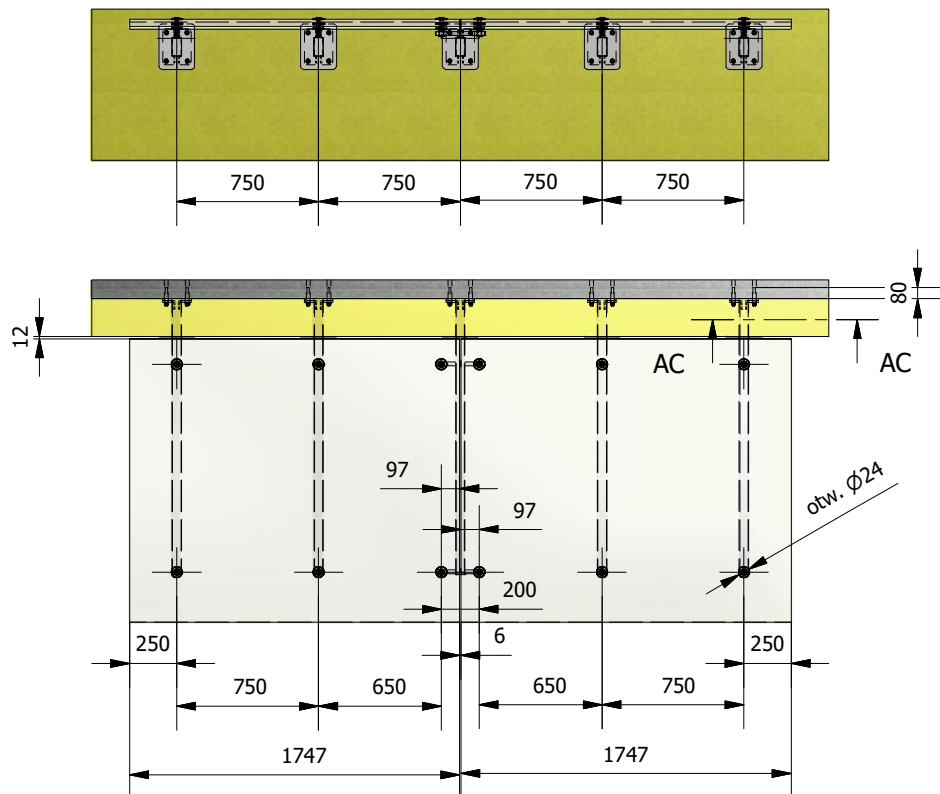


AC-AC (1:12)



W02.0220.4US-L1450 - wspornik pojedynczy

W02.0221.4US-L1450 - wspornik podwójny

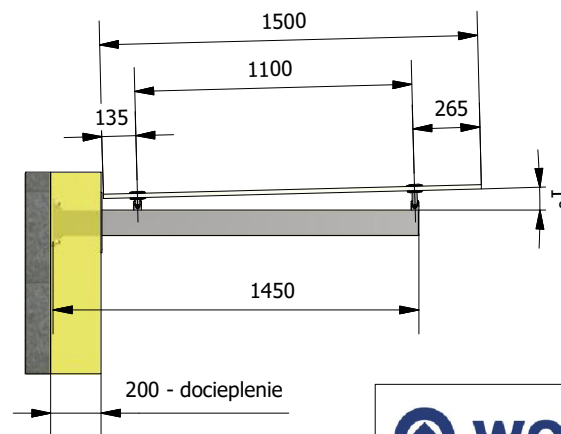
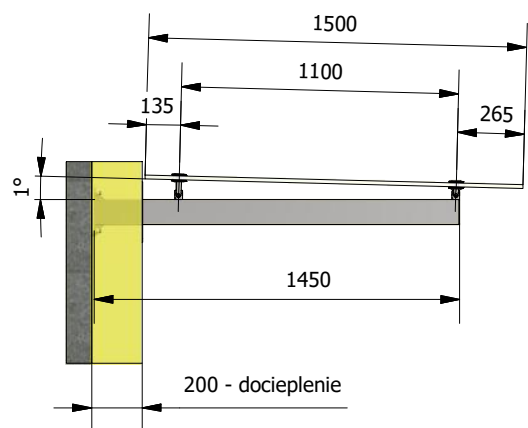
W02.0220.4US-L1450 - wspornik pojedynczy

Rotula fi 60

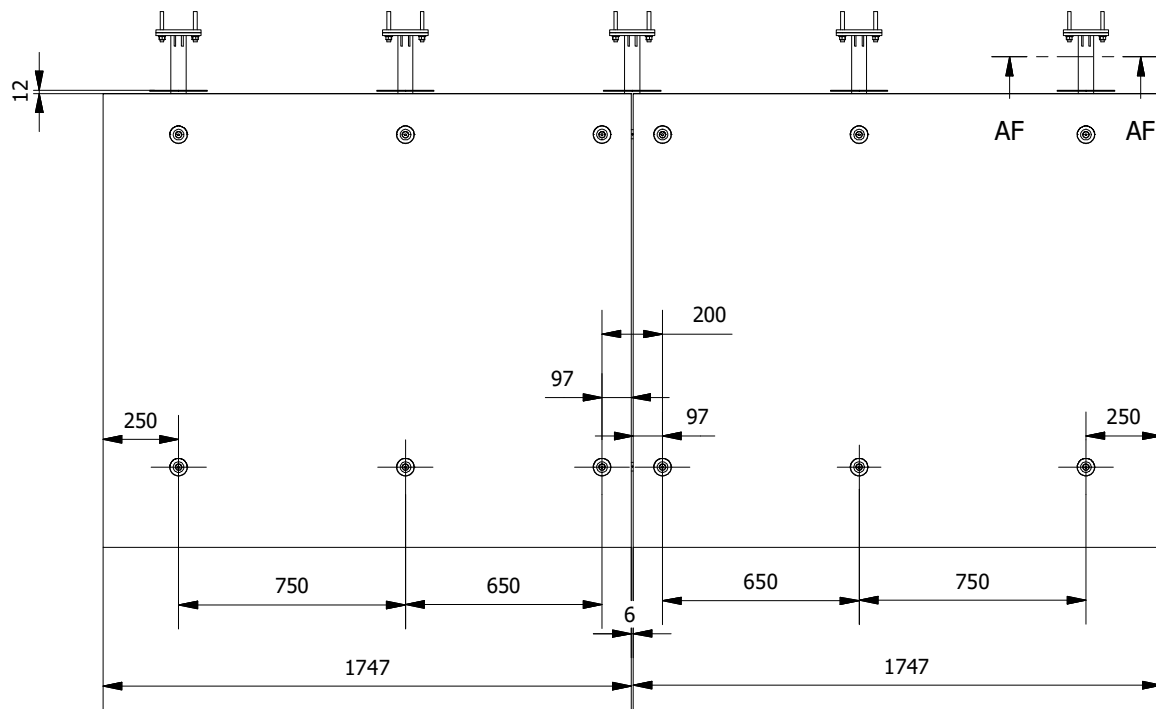
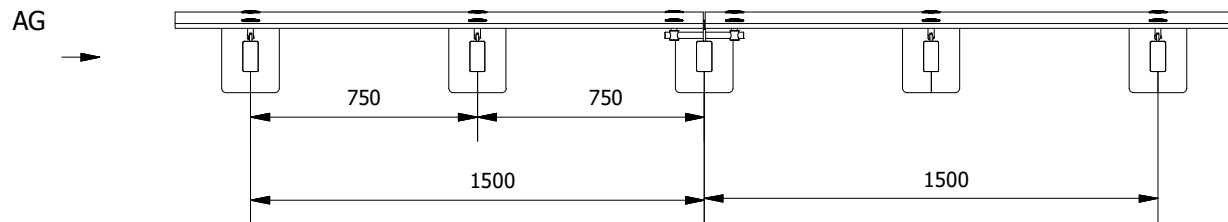
Kotwa chemiczna HILTI HST3

W02.0224.4US - podkładka poliamidowa (opcja)

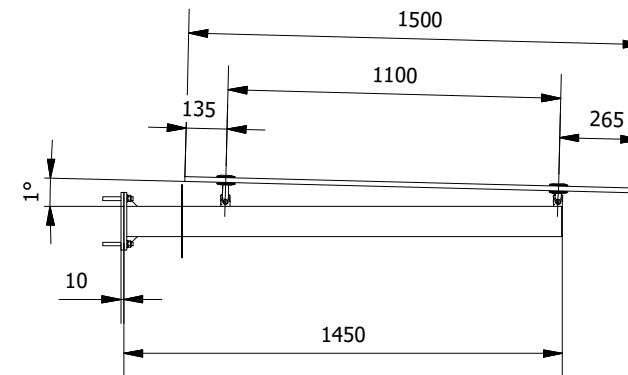
W02.0223.4US - rozeta (opcja)



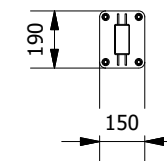
			Nr rysunku części:		Nazwa części:							
			Nr rysunku złożenia / projektu:		Nazwa złożenia / projektu: Daszek szklany ze wspornikiem L1450 mm							
Wykonał:	Arkadiusz Cegła	12.09.2023	Materiał:	Stal nierdzewna AISI 304	Wykończenie:	Satyna / RAL wg projektu	Skala:	1:40	Wersja:	1	Format:	A4
Zatwierdził:	Filip Jakubowski	12.09.2023	Rysunek i wszelkie informacje na nim zawarte są poufną i chronioną prawem autorskim własnością Firmy WOMET, nie mogą być ujawniane, kopiowane, wypożyczone w całości ani używane do jakichkolwiek celów bez pisemnej zgody.									



AG (1:25)



AF-AF (1:25)



			Nr rysunku części:		Nazwa części:	
			Nr rysunku złożenia / projektu:		Nazwa złożenia / projektu: Daszek szklany ze wspornikiem L1450 mm	
Wykonał:	Arkadiusz Cegła	12.09.2023	Materiał:	Stal nierdzewna AISI 304	Wykończenie:	Satyna / RAL wg projektu
Zatwierdził:	Filip Jakubowski	12.09.2023	Skala:	1:25	Wersja:	1
					Format:	A4
<p>Rysunek i wszelkie informacje na nim zawarte są poufną i chronioną prawem autorskim własnością Firmy WOMET, nie mogą być ujawniane, kopiowane, wypożyczane w całości ani używane do jakichkolwiek celów bez pisemnej zgody.</p>						