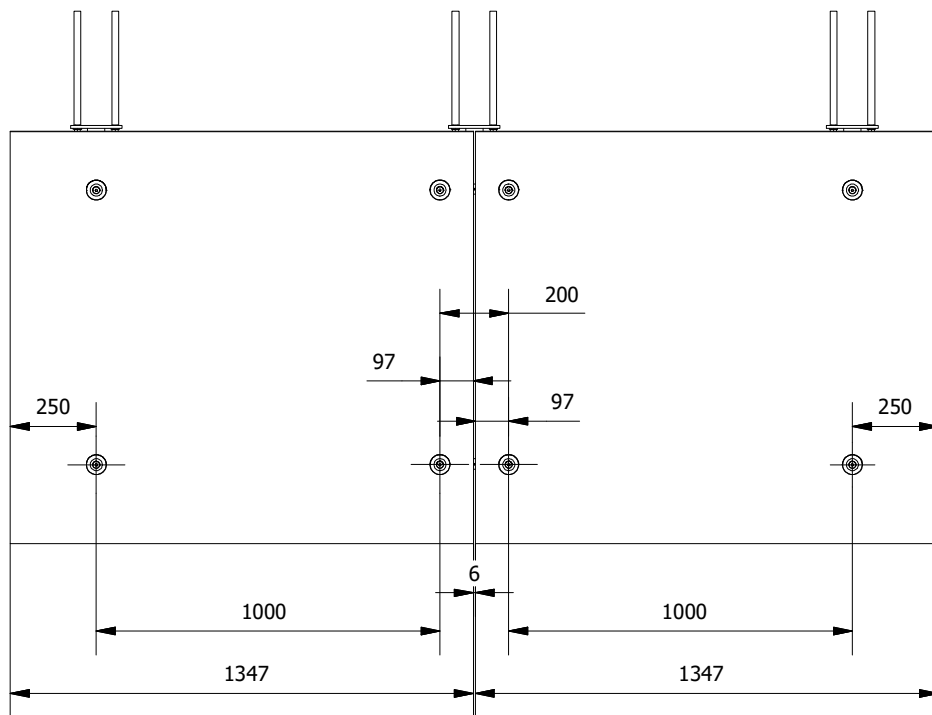
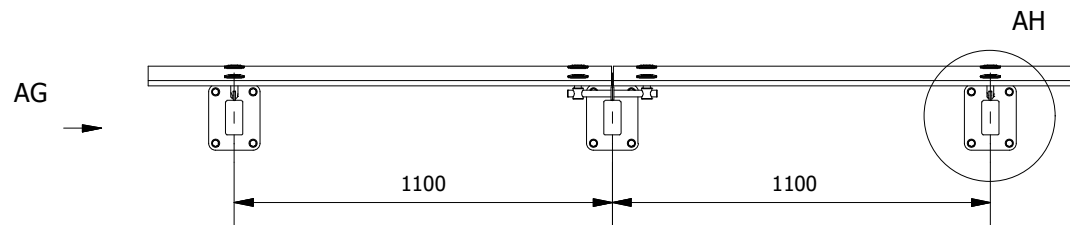
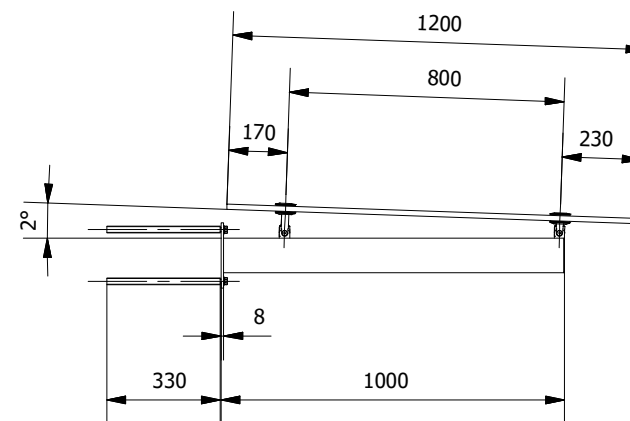


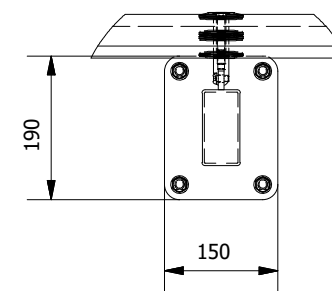
			Nr rysunku części:		Nazwa części:		
			Nr rysunku złozenia / projektu:		Nazwa złozenia / projektu: Daszek szklany ze wspornikiem L1000 mm natynkowy		
Wykonał:	Arkadiusz Cegła	15.09.2023	Materiał:	Wykończenie:	Skala:	Wersja:	Format:
Zatwierdził:	Filip Jakubowski	15.09.2023	Stal nierdzewna AISI 304	Satyna / RAL wg projektu	1:40	1	A4
Rysunek i wszelkie informacje na nim zawarte są poufną i chronioną prawem autorskim własnością Firmy WOMET, nie mogą być ujawniane, kopiowane, wypożyczone w całości ani używane do jakichkolwiek celów bez pisemnej zgody.							



AG ( 1:22 )



AH ( 1 : 10 )



			Nr rysunku części:		Nazwa części:		
			Nr rysunku złożenia / projektu:		Nazwa złożenia / projektu: Daszek szklany ze wspornikiem L1000 mm natynkowy		
Wykonał:	Arkadiusz Cegła	15.09.2023	Materiał:	Stal nierdzewna AISI 304	Wykończenie:	Satyna / RAL wg projektu	
Zatwierdził:	Filip Jakubowski	15.09.2023	Skala:	1:22	Wersja:	1	
					Format:		A4
Rysunek i wszelkie informacje na nim zawarte są poufną i chronioną prawem autorskim własnością Firmy WOMET, nie mogą być ujawniane, kopiowane, wypożyczane w całości ani używane do jakichkolwiek celów bez pisemnej zgody.							