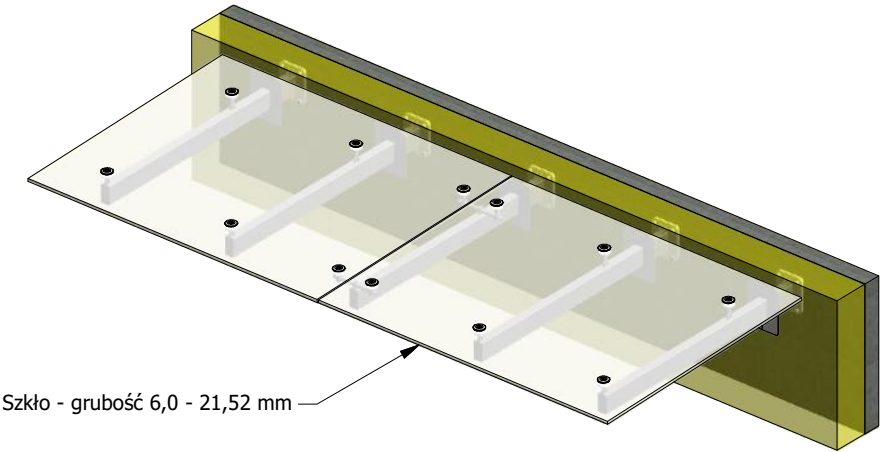
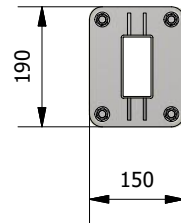
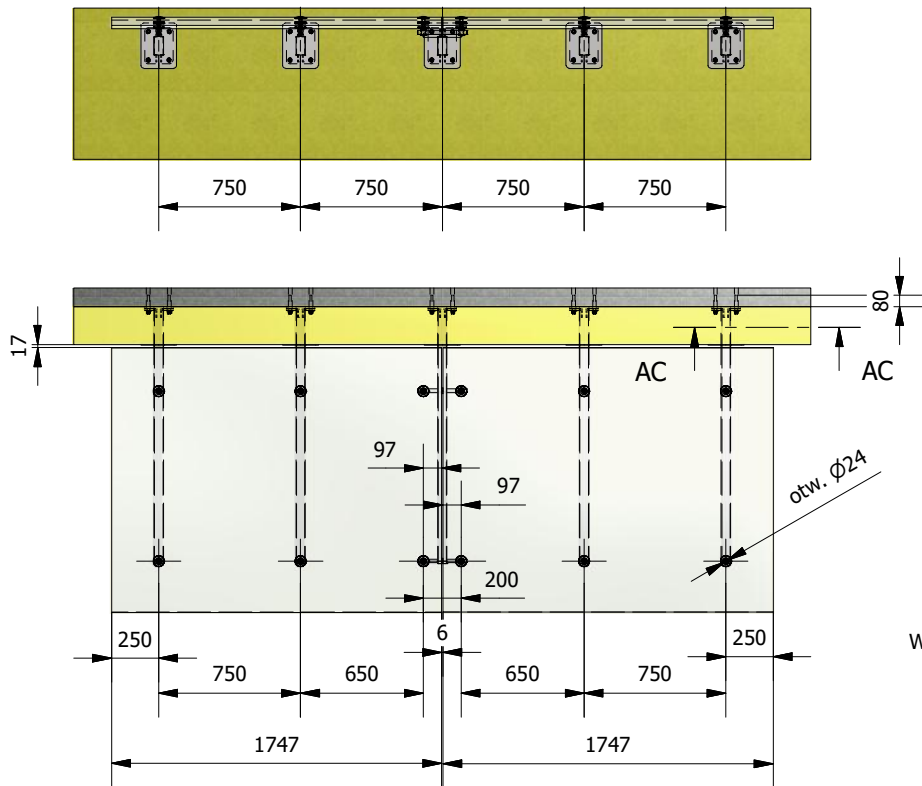
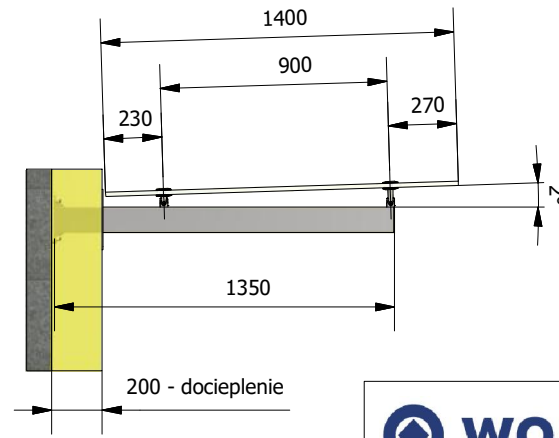
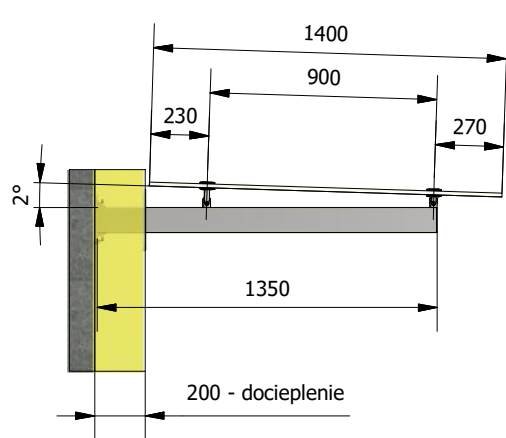
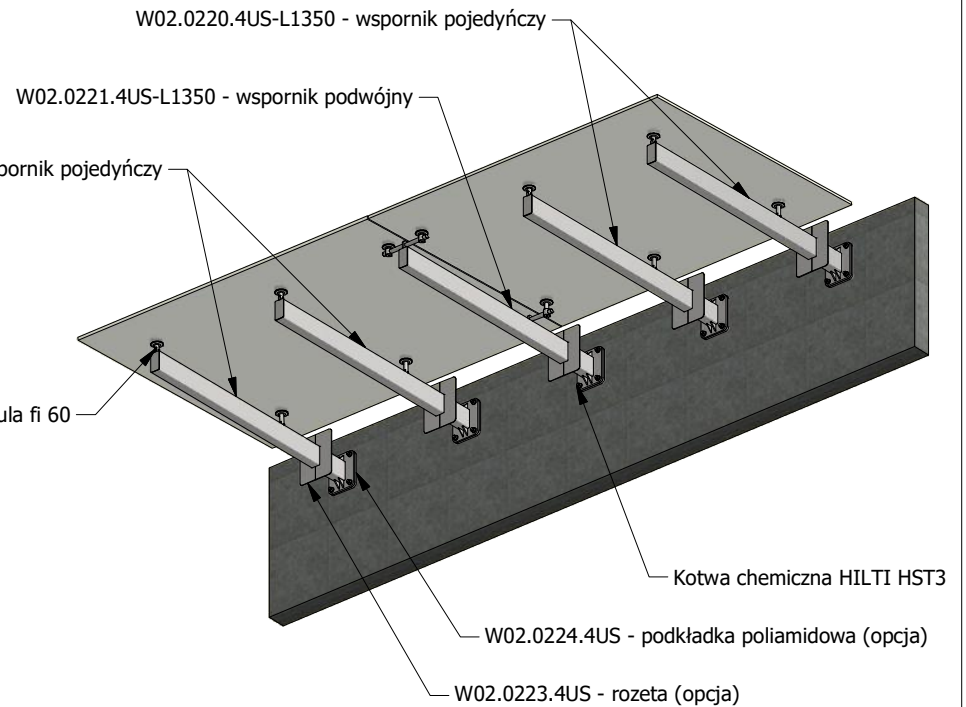


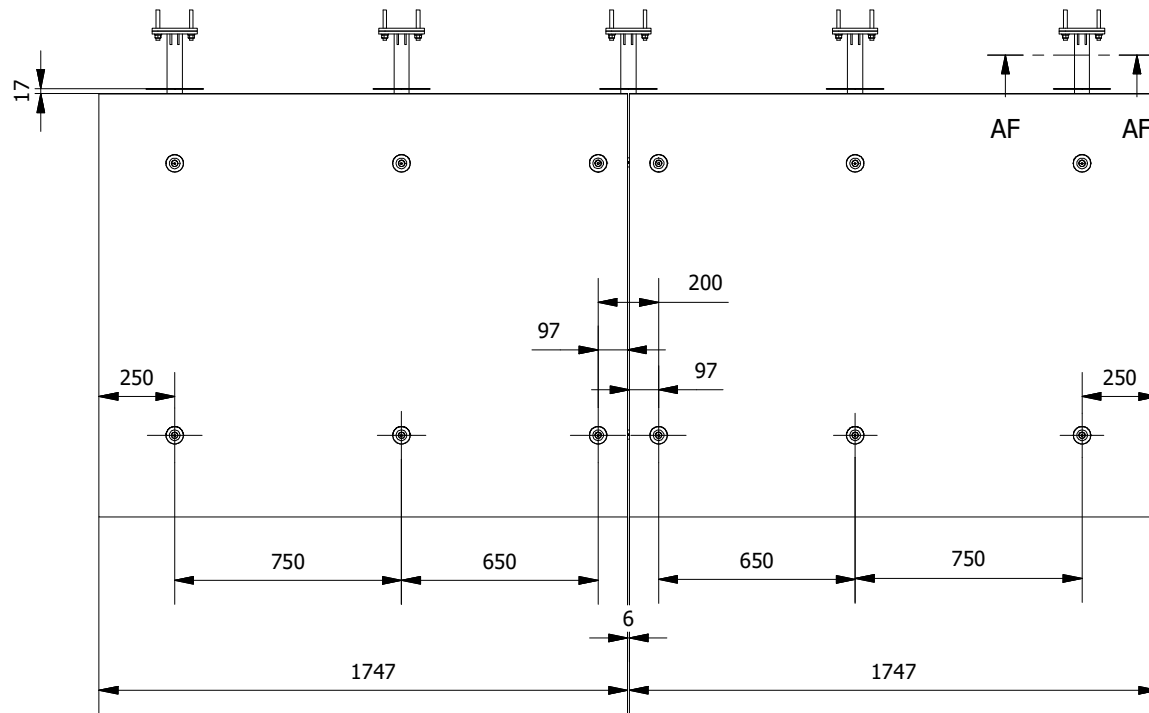
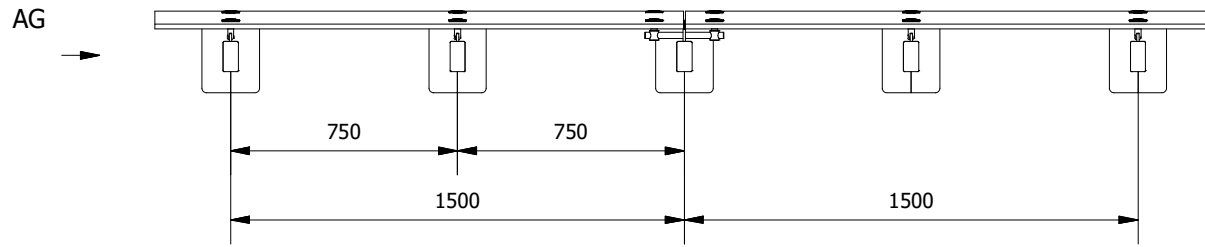
AC-AC ( 1:12 )



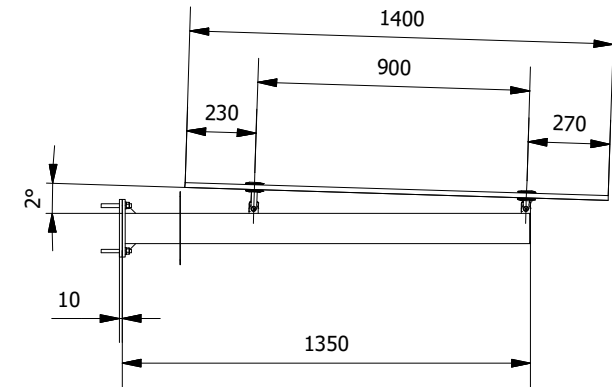
Szkło - grubość 6,0 - 21,52 mm



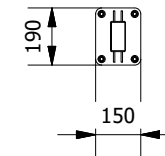
			Nr rysunku części:		Nazwa części:	
			Nr rysunku złożenia / projektu:		Nazwa złożenia / projektu: Daszek szklany ze wspornikiem L1350 mm	
Wykonał:	Arkadiusz Cegła	12.09.2023	Materiał:	Stal nierdzewna AISI 304	Wykończenie:	Satyna / RAL wg projektu
Zatwierdził:	Filip Jakubowski	12.09.2023	Skala:	1:40	Wersja:	1
					Format:	A4
<p>Rysunek i wszelkie informacje na nim zawarte są poufną i chronioną prawem autorskim własnością Firmy WOMET, nie mogą być ujawniane, kopiowane, wypożyczane w całości ani używane do jakichkolwiek celów bez pisemnej zgody.</p>						



AG ( 1:25 )



AF-AF ( 1:25 )



			Nr rysunku części:		Nazwa części:	
			Nr rysunku złozenia / projektu:		Nazwa złozenia / projektu: Daszek szklany ze wspornikiem L1350 mm	
Wykonał:	Arkadiusz Cegla	12.09.2023	Materiał:	Stal nierdzewna AISI 304	Wykończenie:	Satyna / RAL wg projektu
Zatwierdził:	Filip Jakubowski	12.09.2023	Skala:	1:25	Wersja:	1
					Format:	A4
<p>Rysunek i wszelkie informacje na nim zawarte są poufną i chronioną prawem autorskim własnością Firmy WOMET, nie mogą być ujawniane, kopiowane, wypożyczane w całości ani używane do jakichkolwiek celów bez pisemnej zgody.</p>						