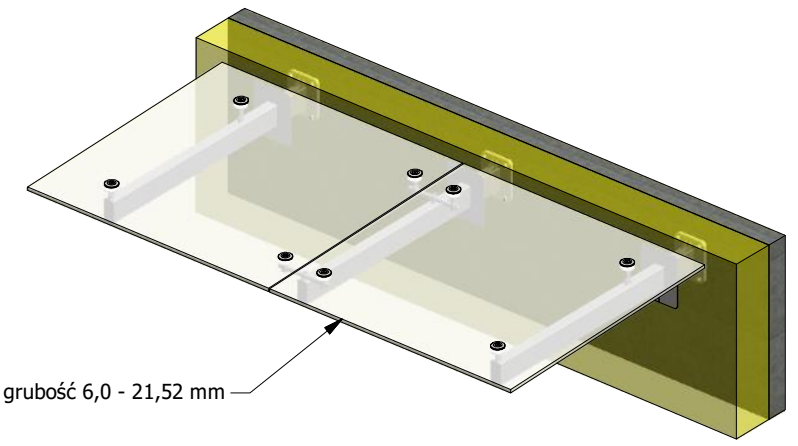
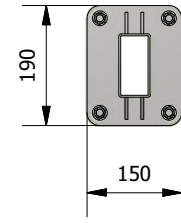
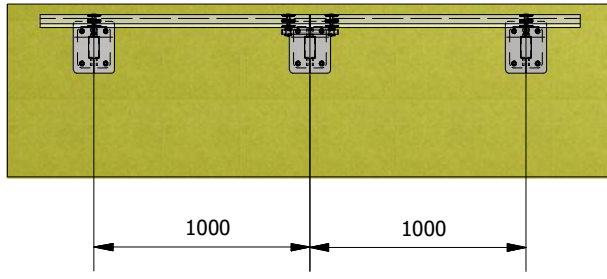
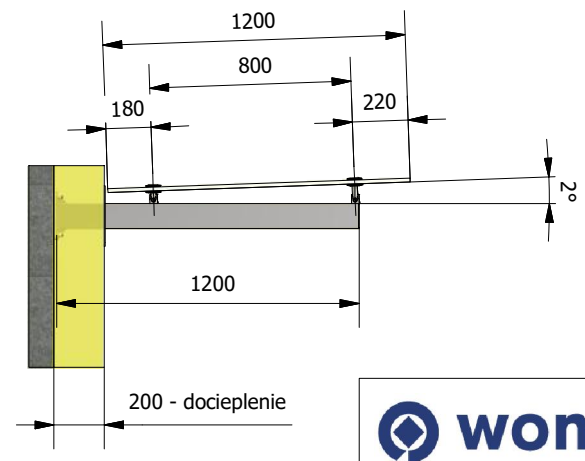
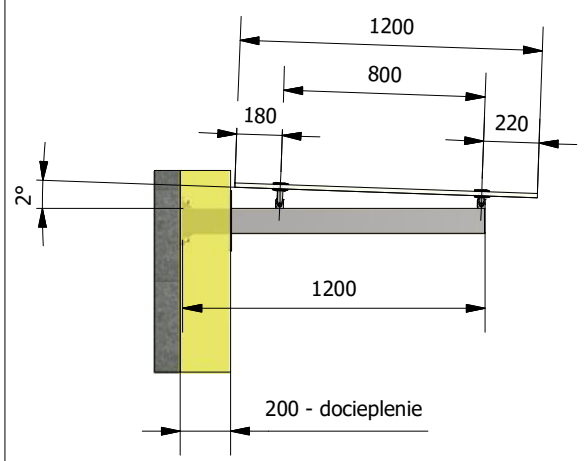
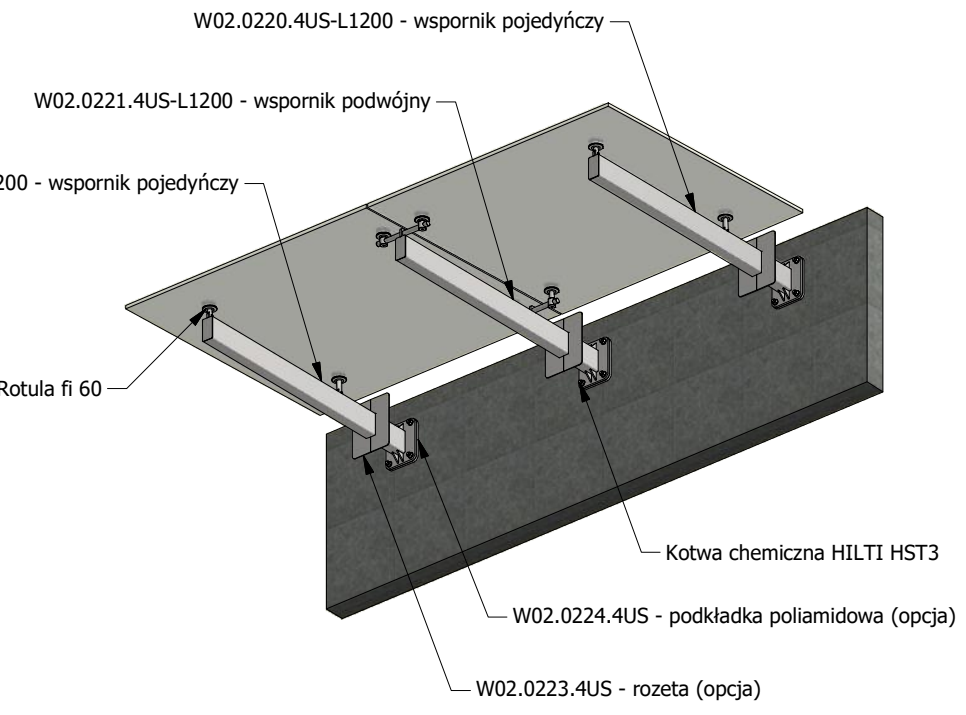
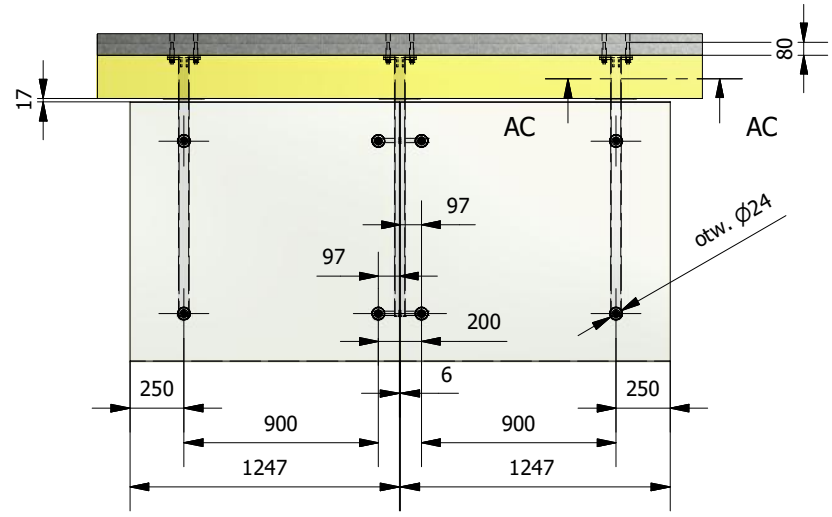


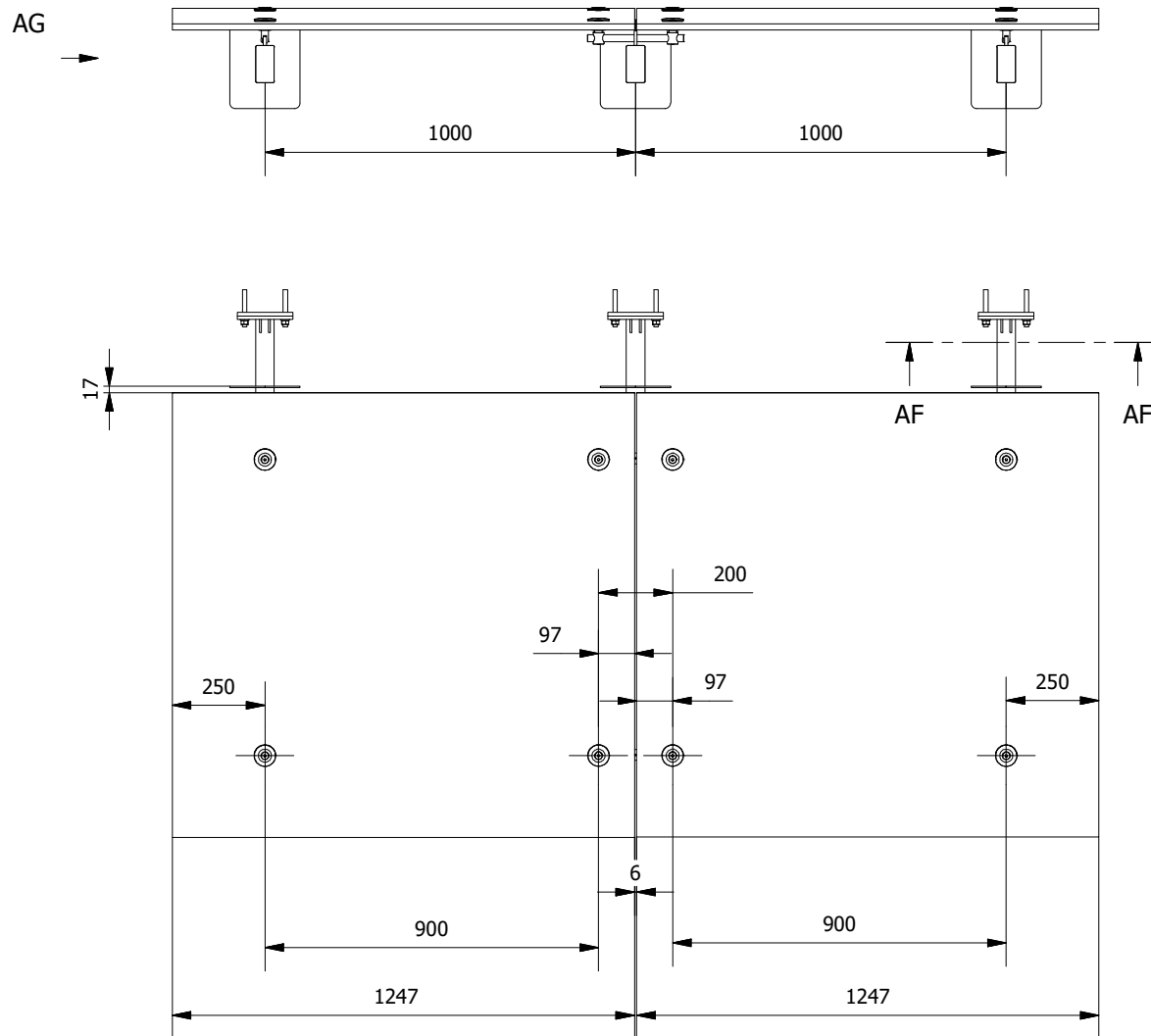
AC-AC (1:12)



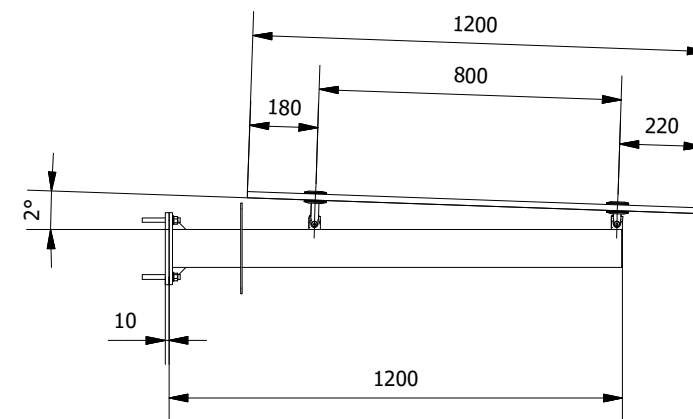
Szkło - grubość 6,0 - 21,52 mm



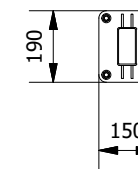
			Nr rysunku części:		Nazwa części:		
			Nr rysunku złozenia / projektu:		Nazwa złozenia / projektu: Daszek szklany ze wspornikiem L1200 mm		
Wykonał:	Arkadiusz Cegła	12.09.2023	Materiał:	Wykończenie:	Skala:	Wersja:	Format:
Zatwierdził:	Filip Jakubowski	12.09.2023	Stal nierdzewna AISI 304	Satyna / RAL wg projektu	1:35	1	A4
Rysunek i wszelkie informacje na nim zawarte są poufną i chronioną prawem autorskim własnością Firmy WOMET, nie mogą być ujawniane, kopiowane, wypożyczane w całości ani używane do jakichkolwiek celów bez pisemnej zgody.							



AG (1:20)



AF-AF (1:20)



			Nr rysunku części:		Nazwa części:		
			Nr rysunku złożenia / projektu:		Nazwa złożenia / projektu: Daszek szklany ze wspornikiem L1200 mm		
Wykonał:	Arkadiusz Cegła	12.09.2023	Materiał:	Wykończenie:	Skala:	Wersja:	Format:
Zatwierdził:	Filip Jakubowski	12.09.2023	Stal nierdzewna AISI 304	Satyna / RAL wg projektu	1:20	1	A4
Rysunek i wszelkie informacje na nim zawarte są poufną i chronioną prawem autorskim własnością Firmy WOMET, nie mogą być ujawniane, kopiowane, wypożyczone w całości ani używane do jakichkolwiek celów bez pisemnej zgody.							